



LES FENÊTRES ARCHITECTURALES



FENÊTRES - BAIES - VOLETS

PVC - COMPOSITE - MIXTE - ALUMINIUM

FABRICANT FRANÇAIS

Fenêtres & Portes-fenêtres

PVC, Mixte & Composite



Contemporaine, traditionnelle ou classique, ouvrant visible ou caché, AMB offre un large choix de menuiseries adaptées à l'architecture et aux besoins de chaque habitation.

TITANIUM PVC



Design Traditionnel

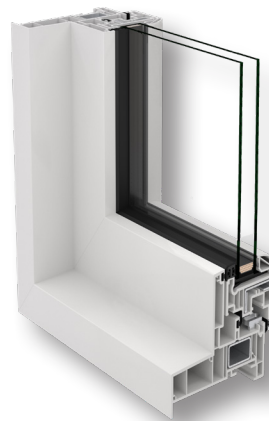
- Ouvrant apparent
- Parclose moulurée
- Rejet d'eau extérieur mouluré

Le charme des moulures à doucine pour une atmosphère authentique qui traverse les années.

Performances:

Isolation thermique jusqu'à
 $U_w=1.3 \text{ W/m}^2 \cdot \text{K}$ (double vitrage)
Affaiblissement acoustique max 36dB (Rw+Ctr)
Classement AEV A3-E7B-VA2
Certifié NF CSTB

LUMYA PVC



Design contemporain

- Ouvrant 100% caché
- Parclose galbée
- 3 joints d'étanchéité
- 7 chambres d'isolation

Lumya permet un style minimaliste grâce à l'ouvrant caché et une isolation thermique élevée.

Performances:

Isolation thermique jusqu'à
 $U_w=1.2 \text{ W/m}^2 \cdot \text{K}$ (double vitrage)
 $U_w=0.85 \text{ W/m}^2 \cdot \text{K}$ (triple vitrage)
Affaiblissement acoustique max 37dB (Rw+Ctr)
Classement AEV A4-E7A-VB2

ARALYA PVC



Design Classique

- Ouvrant apparent galbé
- Parclose arrondie
- 5 chambres d'isolation
- Large choix de teintes et finitions

Un style élégant s'adaptant à toutes les architectures grâce aux parcloles et profils arrondis.

Performances:

Isolation thermique jusqu'à
 $U_w=1.2 \text{ W/m}^2 \cdot \text{K}$ (double vitrage)
 $U_w=0.79 \text{ W/m}^2 \cdot \text{K}$ (triple vitrage)
Affaiblissement acoustique max 39dB (Rw+Ctr)
Classement AEV A3-E7B-VA2
Certifié NF CSTB

UNILYA PVC



Design Contemporain

- Ouvrant apparent droit
- Parclose semi-pente
- 5 chambres d'isolation
- Large choix de teintes et finitions

Des lignes droites et pures pour une ambiance moderne bien dans son époque.

Performances:

Isolation thermique jusqu'à
 $U_w=1.2 \text{ W/m}^2 \cdot \text{K}$ (double vitrage)
 $U_w=0.79 \text{ W/m}^2 \cdot \text{K}$ (triple vitrage)
Affaiblissement acoustique max 39dB (Rw+Ctr)
Classement AEV A3-E7B-VA2
Certifié NF CSTB

NEFERIA Composite fibré RAUFIPRO



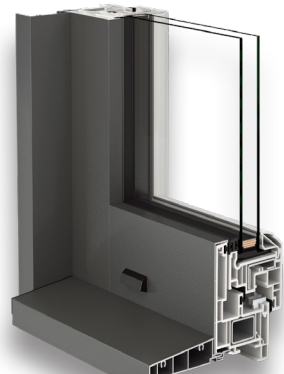
Design Contemporain

- Une nouvelle matière innovante
 - La meilleure isolation thermique
 - Ouvrant semi-caché
 - Parclose semi-pente
 - 3 joints d'étanchéité
 - 7 chambres d'isolation
 - Large choix de teintes et finitions
- Une fenêtre 3.0 conçue dans un nouveau polymère composite fibré issu de l'aéronautique et de la F1 :
+ isolant, + rigide, + stable, moins lourd et 100% recyclable.

Performances:

Isolation thermique jusqu'à
 $U_w=1.1 \text{ W/m}^2 \cdot \text{K}$ (double vitrage)
 $U_w=0.69 \text{ W/m}^2 \cdot \text{K}$ (triple vitrage)
Affaiblissement acoustique max 40dB (Rw+Ctr)
Classement AEV A4-E8A-VB2

ALLYANCE Mixte PVC/ALU



Design Contemporain

- La finition extérieure aluminium
- Ouvrant 100% caché
- Parclose galbée
- 3 joints d'étanchéité
- 7 chambres d'isolation
- Appui et tapées 100% aluminium

Le meilleur des 2 mondes : l'Aluminium côté extérieur assure une protection durable et un grand choix de coloris, le PVC côté intérieur offre une isolation performante.

Performances:

Isolation thermique jusqu'à
 $U_w=1.2 \text{ W/m}^2 \cdot \text{K}$ (double vitrage)
 $U_w=0.85 \text{ W/m}^2 \cdot \text{K}$ (triple vitrage)
Affaiblissement acoustique max 37dB (Rw+Ctr)
Classement AEV A4-E7A-VB2

Fenêtres & Portes-fenêtres

Aluminium

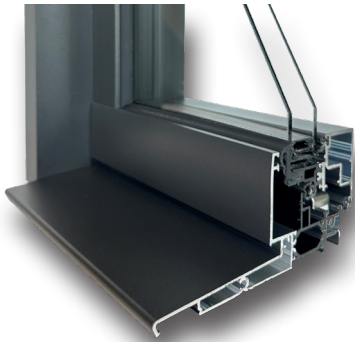


FABRICANT



VENTE AUX PROFESSIONNELS

ASKALU *La fenêtre alu essentielle*



De style moderne et fin tout en étant performante, Askalu répond à la majorité de vos besoins en matière de fenêtres aluminium tout en respectant votre budget.

Une conception fiable et éprouvée made in AMB !

Les + produit:

- Ouvrant 100% caché
- Design intérieur droit contemporain
- 3 joints d'étanchéité
- Ferrage symétrique
- Quincaillerie Ferco
- Dormant de 65 à 200mm
- Application en neuf ou rénovation
- Couvre joint intégré au dormant (sauf dormant 65mm)
- 12 coloris au choix (mono ou bicoloration)

Performances:

Isolation thermique jusqu'à
 $U_w=1.41 \text{ W/m}^2\cdot\text{K}$ (double vitrage $U_g=1.0$)
Affaiblissement acoustique max 37dB (Rw+Ctr)
Classement AEV A4-E9A-VB3

TECHNAL *Une qualité, plusieurs possibilités*

Avec notre gamme Technal, vous avez le choix !

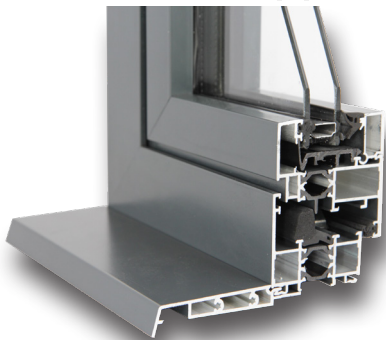
Technal est la marque référence auprès des architectes sur le marché français et international.

C'est pourquoi depuis notre création, AMB s'évertue à fabriquer les produits Technal au savoir-faire reconnu, aux performances innovantes et aux designs multiples pour répondre aux demandes et choix architecturaux de tous les clients.

Désormais, à vous de faire le vôtre !

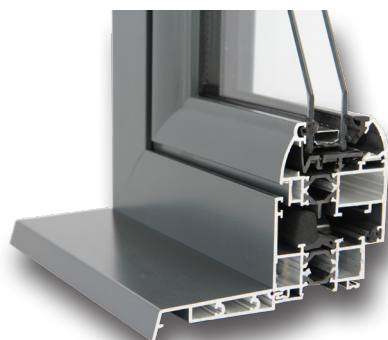


Ouvrant apparent



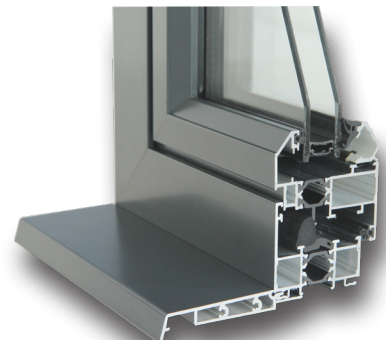
Style Contemporain

Ouvrant + parclose droits



Style Classique

Ouvrant + parclose galbés à l'aspect cosy
(uniquement en module 55mm)

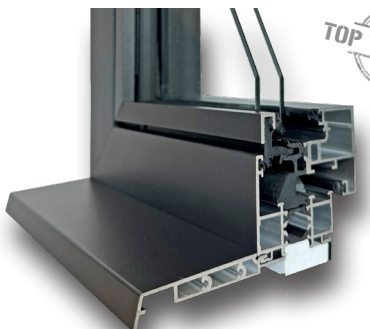


Style Tradition

Ouvrant chanfreiné, parclose moulurée
pour préserver le charme des demeures anciennes
(uniquement en module 55mm)



Ouvrant minimal



TOP TENDANCE

Ouvrant minimal contemporain

Le chant clippable souligne discrètement la présence de l'ouvrant apportant luminosité et modernité

Les + produit:

- Choix de designs exclusifs
- Grandes possibilités d'applications (cintre, trapèze, basculant, projection, assemblages...)
- Compatibilité avec les coulissants et portes de la gamme Technal
- Triple joints d'étanchéité
- Choix du module 55, 65 ou 75mm
- Poignées à la ligne épurée couleur menuiserie
- Ferrage couleur menuiserie
- Possibilité de ferrage caché pour des lignes pures et raffinées (module 65 ou 75mm)
- La qualité et finition «premium» Technal, marque référence auprès des architectes
- Choix de + de 200 coloris et finition (RAL, anodisés, effets bois, «exclusives»)

Performances:

Module 55mm	Module 65mm
Isolation thermique jusqu'à	Isolation thermique jusqu'à
$U_w=1.4 \text{ W/m}^2\cdot\text{K}$ (double vitrage $U_g=1.0$)	$U_w=1.2 \text{ W/m}^2\cdot\text{K}$ (double vitrage)
$U_w=1.2 \text{ W/m}^2\cdot\text{K}$ (triple vitrage $U_g=0.6$)	$U_w=0.85 \text{ W/m}^2\cdot\text{K}$ (triple vitrage)
Affaiblissement acoustique max 40 dB (Rw+Ctr)	Affaiblissement acoustique max 43 dB (Rw+Ctr)

Coulissants

PVC & Aluminium



FABRICANT



VENTE AUX PROFESSIONNELS

VISYUM *Le coulissant PVC*

Les + produit:

- Le coulissant alliant performance thermique du PVC ($U_w=1,4W$) et finesse des profils (35mm sur montant central)
- Bouclier thermique intégré + joints brosse pour plus d'isolation et de finition
- Fermeture à crochets 3 points (suivant hauteur) avec anti-fausse manoeuvre
- Poignée rotative «Sécustik» sur vantail principal et cuvette sur vantail secondaire
- Aucun risque d'effet bi-lame
- Possibilité de seuil alu réduit 20mm PMR SANS encastrement
- 3 coloris au choix (Blanc, Chêne doré ou Gris anthracite eq 7016)

Système coulissant 2 rails

Dormants 75 à 160 mm

Dimensions max: H.2,35 x L 2,8m (2 vantaux)

Prise de volume: 32 mm max

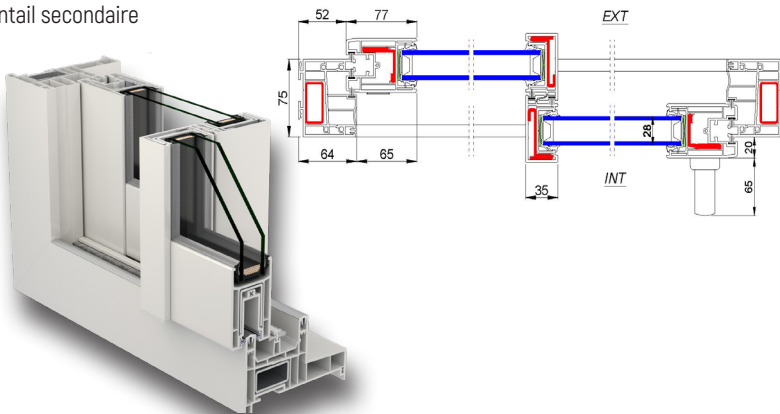
Poids max: 100 kg par vantail

Possibilité de seuil PMR SANS encastrement

Performances:

Isolation thermique jusqu'à
 $U_w=1,4 W/m^2.K$

Affaiblissement acoustique max 36dB (Rw+Ctr)
Classement AEV A4-E7B-VA3



ASKALU *Le coulissant alu essentiel*

Les + produit:

- Le coulissant au top rapport qualité/prix avec des formes droites et modernes
- Masses visibles fines (38mm sur montant central, 144mm en percussion centrale)
- Poignée ergonomique rotative 20° sur chaque vantail
- Renfort anti effet bi-lame intégré au montant ouvrant
- Couvre-joint intégré au dormant si dormant large
- Choix de 12 coloris mono ou bi-coloration
- Système de drainage caché

Système coulissant 2 ou 3 rails et galandage 1 rail

Dormants 65 à 200 mm

Dimensions max: H.2,25 x L 3m (2 vantaux)

Prise de volume: 32 mm max

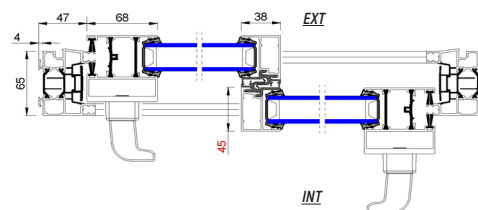
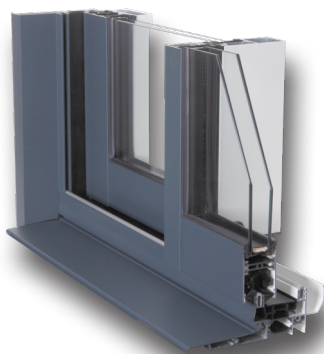
Poids max: 100 kg par vantail

Possibilité de seuil PMR avec encastrement

Performances:

Isolation thermique jusqu'à
 $U_w=1,5 W/m^2.K$

Affaiblissement acoustique max 33dB (Rw+Ctr)
Classement AEV A3-E6A-VA3



SOLEAL *Le coulissant alu universel*

Les + produit:

- Des masses visibles extra-fines et un design contemporain (33mm sur montant central, 136mm en percussion centrale)
- Larges possibilités d'applications (coulissant d'angle, dormant 4 rails, assemblages, impostes cintrées, dimensions XL...)
- Choix de personnalisation de poignées aux lignes exclusives Technal laquées couleur menuiserie
- La qualité et finition «premium» Technal, marque référence auprès des architectes
- Système de drainage caché
- Choix de + de 200 coloris (RAL, anodisés, effets bois, «exclusives»)

Système coulissant 2, 3 ou 4 rails et galandage 1, 2 ou 3 rails

Dormants 55 à 200 mm

Dimensions max: H.2,6 x L 4,3m (2 vantaux)

Prise de volume: 32 mm max

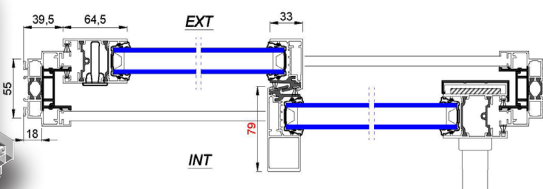
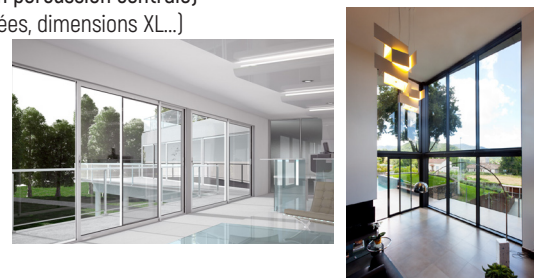
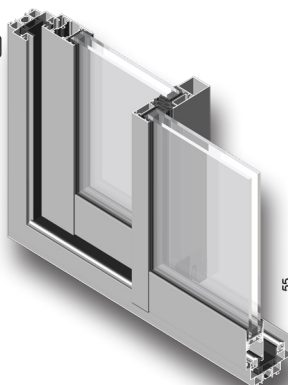
Poids max: 200 kg par vantail

Possibilité de seuil PMR avec encastrement

Performances:

Isolation thermique jusqu'à
 $U_w=1,5 W/m^2.K$

Affaiblissement acoustique max 36dB (Rw+Ctr)
Classement AEV A4-E6A-VB2





LUMEAL *Le couissant alu hauté sécurité à ouvrant caché*

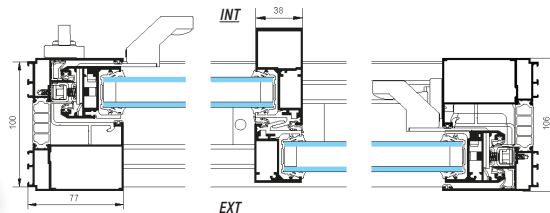
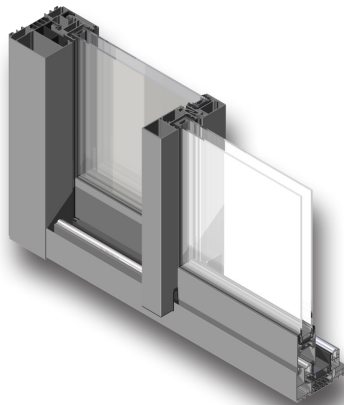


SCAN ME

Les + produit:

- Le premier couissant du marché classé retard à l'effraction CR3
- Meilleure résistance à l'eau et au vent (par rapport à Soleal)
- Un principe d'ouvrant caché, seul le dormant reste visible
- Des lignes minimalistes et pures qui privilégient l'apport de lumière naturelle
- Poignées de tirage au design unique Technal laquées couleur menuiserie
- Masses vues réduites: 38mm sur montant central, montant dormant 77mm, rail haut 68mm
- Système de drainage caché

Système couissant 2 ou 3 rails et galandage 1 rail
 Dormants 100 à 200 mm
 Dimensions max: H.2,6 x L 4,3 (2 vantaux)
 Prise de volume: 32 mm max
 Poids max: 200 kg par vantail
 Possibilité de seuil encastré PMR



Performances:
 Isolation thermique jusqu'à
 $U_w=1.2 \text{ W/m}^2.K$
 Affaiblissement acoustique max 37 dB (Rw+Ctr)
 Classement AEV A4-E7A-VB3
 Résistance à l'effraction niveau 3 (CR3)



TIGAL *Le couissant à frappe prêt à braver les éléments*

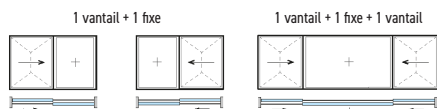
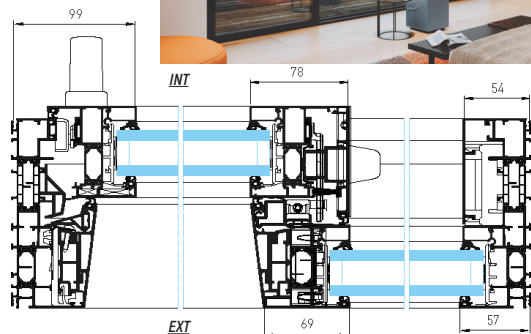


SCAN ME

Les + produit:

- Une résistance aux intempéries exceptionnelle: pression du vent Classe 5 (jusqu'à 3000 Pa) et étanchéité à l'eau E1200
- Une isolation phonique jamais égalée pour un couissant (Rw=45dB)
- Manoeuvre d'ouverture/fermeture simple et intuitive
- Système de Micro-ventilation discret et sécurisé
- Finition soignée: quincaillerie cachée et système d'étanchéité à l'eau breveté
- Option Premium : ouvrant caché et dormant affleurant au support (maçonnerie, mob...)

Dormants 150 mm à 200 mm
 Dimensions max: H.2,7 x L 2m/vantail
 Prise de volume: 52 mm max
 Poids max: 200 kg par vantail
 Possibilité de seuil encastré PMR



Performances:
 Isolation thermique jusqu'à
 $U_w=0.85 \text{ W/m}^2.K$
 Affaiblissement acoustique max 40 dB (Rw+Ctr)
 Classement AEV A4-E1200-VC3
 Résistance à l'effraction niveau 2 (CR2)



AMBIAL *La porte repliable coulissante aux dimensions XXL*

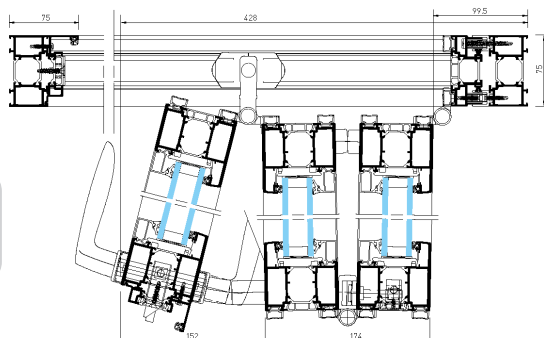


SCAN ME

Les + produit:

- Idéal pour les ouvertures de grandes dimensions en neuf ou rénovation
- Jusqu'à 12 mètres de large (version 10 vantaux)
- Large choix de configuration de 3 à 10 vantaux alignés ou en angle
- Un design soigné : une esthétique affleurante en position fermée, des lignes droites
- Ouverture intérieure ou extérieure, latérale ou centrale (suivant nombre de vantaux)
- Seuil encastrable PMR disponible
- Sécurité: Serrure 3 points sur la porte et verrouillage des vantaux intermédiaires

Module 75 mm de 3 à 10 vantaux
 Dimensions max: H.2.7 x L. 1.2m/vantail
 Prise de volume: 59 mm max
 Poids max: 120 kg par vantail
 Possibilité de seuil encastré PMR



Performances:
 Isolation thermique jusqu'à
 $U_w=0.95 \text{ W/m}^2.K$
 Affaiblissement acoustique max 37 dB (Rw+Ctr)
 Classement AEV A4-E8a-VC3

LUMEAL en vidéo

TIGAL en vidéo

AMBIAL en vidéo

Volets roulants

Monoblocs



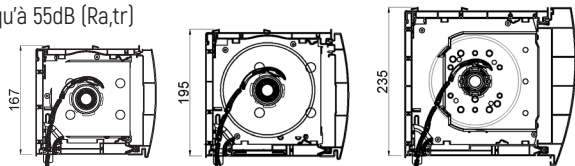
CALISTHO *Le coffre monobloc intérieur aux 3 dimensions*

3 sections de coffre pour optimiser le clair de vitrage: 167, 195 et 235 mm

Design légèrement galbé s'adaptant à toutes les esthétiques de menuiseries choisies
Grand choix de coloris: Blanc, Ivoire, Gris Papyrus, Chêne Doré, plaxé Gris anthracite ou Noir
Manoeuvre manuelle par treuil ou tirage direct
Manoeuvre électrique Somfy filaire, radio RS100 io, hybrid io ou Solaire RS100 io

Performances:

Isolation thermique: Uc jusqu'à 0.731 W/m².k
Affaiblissement acoustique jusqu'à 55dB (Ra,tr)
Étanchéité à l'air: C*4



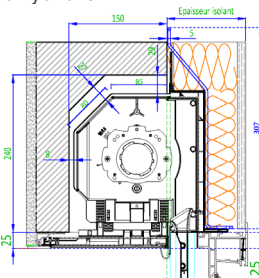
PRESTHYGE *Le coffre 1/2 linteau qui se fond dans le décor*

Le volet roulant invisible qui s'intègre naturellement dans la construction sans débord intérieur ni extérieur

Facile et rapide à poser, PRESTHYGE ne nécessite qu'une seule intervention de pose
Excellente performance thermique et étanchéité à l'air
Application dans la construction neuve (maçonnerie ou ossature bois) sans risque de fissuration
Accès extérieur aisé, livré avec ou sans sous face
Grandes dimensions réalisables: Tablier 37mm jusqu'à H.2550 x L.2700 et Tablier 40mm jusqu'à H.2250 x L.3600mm
Manoeuvre électrique Somfy filaire, radio RS100 io ou hybrid io

Performances:

Isolation thermique:
Up jusqu'à 0.34 W/m².k (iso 160 PSG-G 0.032)
Sous DTA (profil NF)



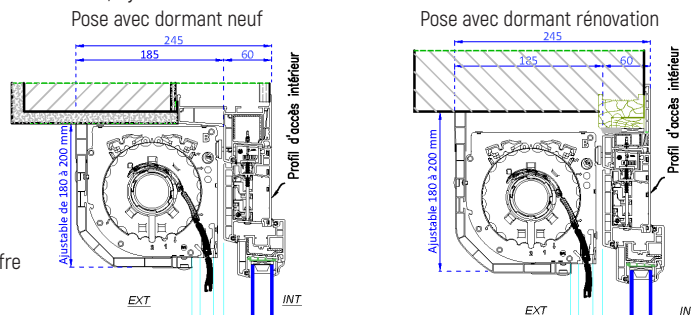
EXTHREME *Le coffre monobloc extérieur avec accès intérieur*

Le volet roulant monobloc extérieur qui ne nécessite qu'une seule intervention de pose

Pose sécurisée et accès facile par l'intérieur, EXTHREME convient à l'installation dans les bâtiments en hauteur
Uc=Uw, pas de d'impact sur les performances thermiques de la fenêtre
Compatible avec les dormant rénovation ou neuf avec tapée
Mise en oeuvre sur Titanium, Aralya ou Unilya
Manoeuvre électrique Somfy filaire, radio RS100 io, hybrid io ou Solaire RS100 io

Performances:

Isolation thermique: Uc=0
Sous DTA (profil NF)



Le clair de vitrage est aligné au coffre

Découvrez le moteur solaire nouvelle génération RS100 solar IO by Somfy pour volet monobloc

Les avantages RS100 IO:

- Fermeture et ouverture en douceur
- Moteur silencieux et connecté
- Détection fine d'obstacle
- Détection gel
- Intégration à l'éco-système Somfy
- Garantie 7 ans

Les avantages du solaire:

- Installation simple sans fil et sans dégât
- Autonomie batterie 45 jours minimum
- Intégration discrète du panneau (370x60 ou 500x90)
- Capteur solaire intégré avec fonction SmartComfort
- Affichage de l'état de la batterie depuis TaHoma
- Mode veille automatique

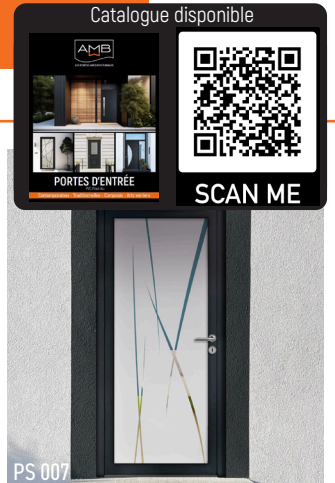


RS100 Solar en vidéo



le made in AMB, c'est aussi ...

Portes d'entrée



Ensembles composés, d'angles, vitrines



Vérandas et verrières



Pergolas bioclimatiques



Garde-corps



Portails aluminium



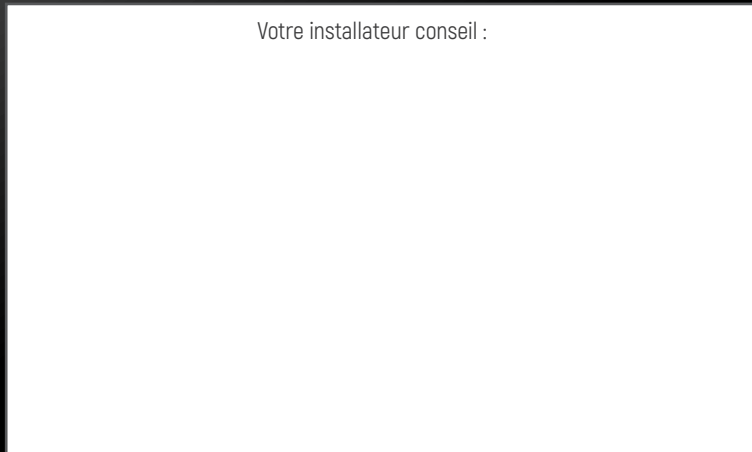
Brise-soleil



Volets battants et coulissants



Votre installateur conseil :



LES FENÊTRES ARCHITECTURALES

8, route de l'Épine 50800 BOURGUENOLLES

contact@amb-alupvc.com

www.amb-fenetres.com

